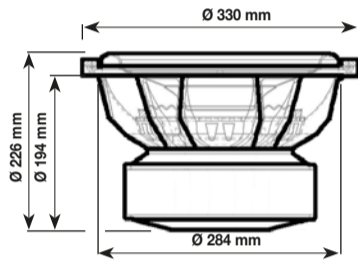


SUB WOOFER

SPL

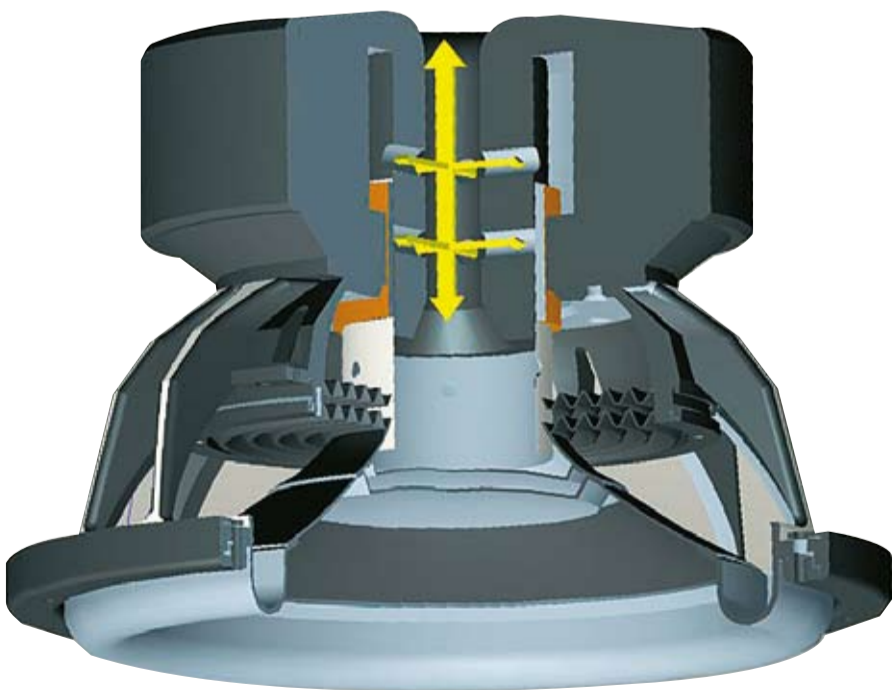
Caratteristiche tecniche • Specifications • Caracteristiques techniques • Technische daten			
Power	Watt Max		3000+3000
	Watt Rms		1500+1500
Frequency Response	(Hz)		32±800 Hz
Sensibility	(dB)		88
Dimensions	(mm)		330
Inpedance	(Ohm)		2+2
Voice coil	(mm)		75
Small parameter		serie	paraller
voice coil resistance (Re)	(Ohm)	3,7	0,9
Resonance frequency (Hz)	(Ohm)	32	32
Mech. Q-Fact. (Qms)	\	3,73	4,58
Elect. Q-Factor (Qme)	\	0,38	0,42
Total Q-Factor (Qts)	\	0,345	0,389
Moving Mass (Mms)	(g)	389	346
Effective diaphragm diameter (D)	(mm)	253	253
Equivalent air volume (Vas)	(litre)	24,65	26,44
Voice coil induttance (mH)	(mH)	7,41	1,776

DIMENSIONI - DIMENSIONS - ABMESSUNGEN - DIMENSIONES



Istruzioni di Montaggio
 Manual Instructions
 Instructions de montage
 Montageanleitung
 Instrucciones para el montaje

2/796



I Il sub-woofer 2/796 è un componente studiato per riprodurre una elevata pressione acustica sulle basse frequenze senza causare alterazioni al suono.

I componenti utilizzati sono il risultato di approfonditi studi sulle sollecitazioni meccaniche esasperate come:

- Membrana in Kevlar rinforzata, cucita ad una sospensione in foam, resistente alle elevate escursioni.
- Bobina a 4 strati resistente alle alte temperature.
- Doppio centratore in Nomex.
- Magnete 300 oz con piastre ventilate e ferrite ad alta energia.
- Cestello in alluminio multi razza.

GB The subwoofer 2/796 is capable of reproducing an elevated acoustic pressure on the low frequencies, without causing sound-alterations.

Detailed mechanical stress-studies have been carried out leading us to use the following specially proved components:

- Reinforced Kevlar-membrane sewed to a special foam-suspension, resisting to high excursions.
- 4-layer coil resisting to high temperatures.
- Double Nomex centre-square.
- 300 oz magnet with ventilated plates and high-energy Ferrite.
- Multi-spoke aluminium basket.

F Le subwoofer 2/796 est un composant étudié expressément pour reproduire une pression acoustique élevée en basses fréquences sans pour autant en changer le son.

Les études approfondies ont mené à l'utilisation de composants capables de résister à des sollicitations mécaniques exaspérées comme :

- Membrane renforcée en Kevlar, cousu à une suspension en mousse résistante aux grandes excursions.
- Bobine à 4 couches résistantes aux hautes températures.
- Double centre en Nomex.
- Aimant de 300 oz, avec plaques ventilée en ferrite de haute efficacité.
- Saladier en aluminium multi-rayon.

D Der Subwoofer 2/796 eignet sich spezifisch für die Wiedergabe hoher Druckpegel, im Niederfrequenz-Bereich, und ist so konzipiert, dass der Ton dadurch keine Änderungen erleidet.

Die Bestandteile dieses Subwoofers basieren auf einer Studie der extremen mechanische Anforderungen:

- Verstärkte Kevlar-Membran: an eine Schaumstoff-Aufhängung angehängt und daher widerstandskräftig auch bei großen Hubweiten.
- 4-lagige Schwingenspule, daher auch hohen Temperaturen gut gewachsen.
- Doppel-Zentrering aus Nomex.
- 300oz-Magnet mit belüfteter, energiereicher Ferrit-Basis.
- Speichen-förmiger Alu-Korb.

E El Subwoofer 2/796 es un altavoz estudiado para reproducir una elevada presión acústica en bajas frecuencias sin causar alteraciones del sonido.

Los componentes utilizados para conseguir un altavoz de esta envergadura son el resultado de profundos estudios sobre el exasperado esfuerzo mecánico que tiene que soportar cada uno de los elementos:

- Membrana de Kevlar reforzada, cosida a la suspensión de Foam, resistente a las elevadas excursiones.
- Bobina de 4 capas resistente a las altas temperaturas.
- Bobina de 4 capas resistente a las altas temperaturas.
- Doble centrador en Nomex.
- Imán de 300 oz. con placas ventiladas y ferrite de alta energía
- Armazón multi - brazos en aluminio

COLLEGAMENTI

CONNECTIONS

BRANCHEMENTS

VERBINDUNGEN

CONEXIONES

3000 watt rms 4 ohm



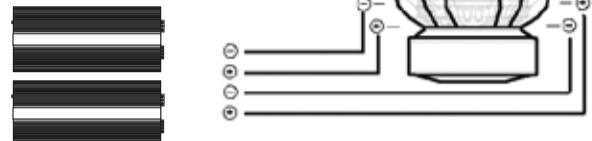
- I** Bobine in serie con 1 amplificatore mono
- GB** Coils in series, with 1 mono-amplifier
- F** Bobines en série, avec 1 amplificateur mono
- D** Serien-geschaltete Schwingspulen mit 1 Mono-Verstärker
- E** Bobinas en serie con 1 amplificador en mono

3000 watt rms 1 ohm



- I** Bobine in parallelo con 1 amplificatore mono
- GB** Coils in parallel, with 1 mono-amplifier
- F** Bobines en parallèle, avec 1 amplificateur mono
- D** Parallel geschaltete Schwingspulen mit 1 Mono-Verstärker
- E** Bobinas en paralelo con 1 amplificador en mono

1500 watt rms 2 ohm
1500 watt rms 2 ohm



- I** CON 2 AMPLIFICATORI
- GB** WITH 2 AMPLIFIERS
- F** AVEC 2 AMPLIFICATEURS
- D** MIT 2 VERSTÄRKERN
- E** CON 2 AMPLIFICADORES

6000 watt rms 2 ohm



- I** Altoparlanti in parallelo con le bobine in serie con 1 amplificatore
- GB** Speakers in parallel, coils in series, with 1 amplifier
- F** Haut-parleurs en parallèle, bobines en série, avec 1 amplificateur
- D** Parallel-geschaltete Lautsprecher, serien-geschaltete Schwingspulen, 1 Verstärker
- E** Altavoces en paralelo con las bobinas en serie con 1 amplificador

6000 watt rms 8 ohm



- I** Altoparlanti e bobine in serie con un amplificatore
- GB** Speakers and coils in series, with one amplifier
- F** Haut-parleurs et bobines en série, avec un amplificateur
- D** Serien-geschaltete Lautsprecher und Schwingspulen, mit 1 Verstärker
- E** Altavoces y bobinas en series con un amplificador

9000 watt rms 1.3 ohm



- I** Altoparlanti in parallelo con le bobine in serie con 1 amplificatore
- GB** Speakers in parallel, coils in series, with 1 amplifier
- F** Haut-parleurs en parallèle, bobines en série, avec 1 amplificateur
- D** Parallel-geschaltete Lautsprecher, serien-geschaltete Schwingspulen, 1 Verstärker
- E** Altavoces en paralelo con las bobinas en serie con 1 amplificador

12000 watt rms 1 ohm



- I** Altoparlanti in parallelo con le bobine in serie con 1 amplificatore
- GB** Speakers in parallel, coils in series, with 1 amplifier
- F** Haut-parleurs en parallèle, bobines en série, avec 1 amplificateur
- D** Parallel-geschaltete Lautsprecher, serien-geschaltete Schwingspulen, 1 Verstärker
- E** Altavoces en paralelo con las bobinas en serie con 1 amplificador

INSTALLAZIONE IN BOX

INSTALLATION INTO BOX

INSTALLATION DANS LE CAISSON

BOX-INSTALLATION

INSTALACION EN EL RECINTO ACUSTICO

I AVVERTENZE

- Usare un legno non inferiore ai 19 mm
- Fissare le assi che formano la cassa acustica con colla vinilica o specifica per legno
- Assicurarsi che non ci siano perdite in corrispondenza delle giunzioni.
- Usare cavi di connessione di sezione non inferiore ai 3 mm.
- L'altoparlante deve essere distante almeno 4 cm dal fondo
- Mettere una guarnizione di tenuta fra cestello altoparlante e cassa acustica.
- Fissare l'altoparlante mediante viti con diametro non inferiore ai 5 mm
- Incollare bene il fonoassorbente all'interno della cassa

GB IMPORTANT INSTRUCTIONS

- Wooden panels must have a minimum thickness of 19mm
- Assemble the wooden panels by using Vinyl-glue or other wood-specific types
- Make sure that the wooden panels are perfectly assembled and air-tight
- Use connection-cables with a minimum section of 3mm
- The speaker must be installed at minimum 4cm from the bottom
- Apply a gasket between the speaker-basket and the box-panel
- Fix the speaker by using screws of a minimum diameter of 5mm
- Introduce and glue the sound-absorbing material carefully inside the box

F AVERTISSEMENTS

- Le bois utilisé ne doit pas être inférieur à 19mm
- Fixer les morceaux qui forment le caisson acoustique avec de la colle vinyle ou spécifique pour le bois.
- Bien s'assurer qu'il n'y ait pas de pertes en correspondance des jonctions.
- La section des câbles de jonctions utilisés ne doit pas être inférieure à 3mm.
- Installer le haut-parleur à une distance de minimum 4cm du fond du caisson
- Appliquer un joint (garniture) entre le salacrier du haut-parleur et la paroi du caisson
- fixer le haut-parleur à l'aide de vis de diamètre de minimum 5 mm.
- Coller parfaitement la mousse alvéolée adhésive à l'intérieur du caisson.

D WICHTIGE HINWEISE

- Holzbretter mit einer Stärke von mindestens 19mm verwenden
- Die Box-Wände mit Vinyl-Kleber bzw. spezifischem Holz-Kleber, aneinander fügen.
- Sicherstellen, dass die aneinander geklebten Wände luftdicht sind
- Verbindungskabel verwenden mit einem Schnitt von mindestens 3mm
- Lautsprecher muss mindestens 4cm vom Boden der Kiste entfernt sein
- Eine Dichtung einsetzen zwischen dem Lautsprecherkorb und der Box-Wand
- Zur Befestigung des Lautsprechers, Schrauben des Durchmessers von mindestens 5mm verwenden
- Dämm-Material im Inneren der Kiste auslegen und festkleben.

E PRECAUCIONES

- Usar madera con grosor no inferior a 19 mm
- Pegar entre si con pegamento específico las piezas de madera que componen el recinto acústico, asegurarse de que no haya pérdidas en correspondencia de las uniones.
- Usar cable de conexión con sección no inferior a 3 mm.
- Asegurarse de que la parte inferior del altavoz una vez montado no esté a una distancia inferior a 4 cm. del fondo del recinto acústico,
- Poner la junta entre el altavoz y la base de apoyo del altavoz
- Fijar el altavoz con tornillos de diámetro no inferior a 5 mm.
- Pegar el tejido fonoabsorbente en el interior del recinto acústico

I CONSIGLI

Prima di ultimare l'impianto si consiglia di effettuare una prova di ascolto del sub-woofer da voi realizzato nella vettura ,in quanto potrebbe essere necessario effettuare anche alcune modifiche.
Il basso è troppo lungo ,non controllato -> accorciare il condotto di un paio di centimetri.
Il basso è troppo corto , "secco " -> allungare il condotto di un paio di centimetri.

GB SPECIAL HINTS

Before terminating the construction,it is advisable to make a first listening-test of your sub-woofer inside the car, as certain adjustments might be necessary.
If bass is too long and uncontrolled -> shorten the port by a couple of centimetres.
If bass is too short and sharp -> lengthen the port by a couple of centimetres

F CONSEILS

Avant de terminer l'installation, nous vous conseillons d'essayer le sub que vous avez réalisé dans le véhicule même car il se pourrait qu'il faille effectuer certaines modifications.
Les basses résultent trop longs, « incontrôlés » -> Raccourcir le conduit d'une paire de centimètres.
Les basses sont trop courts, « secs » -> Allonger le conduit d'une paire de centimètres.

D RATSCHLÄGE

Die Arbeiten an der Subwoofer-Kiste nicht sofort zu Ende bringen, sondern erst noch einen Hörtest im Auto durchführen, denn es könnten Änderungen notwendig sein.
Falls Bass zu lang und unkontrolliert -> Rohr um ein Paar Zentimeter kürzen.
Falls Bass zu kurz oder trocken -> Rohr um ein Paar Zentimeter verlängern

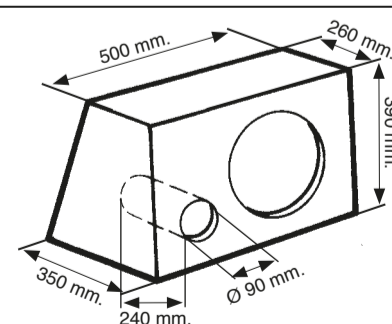
E CONSEJOS

Antes de ultimar el equipo se aconseja de efectuar una prueba de escucha del subwoofer recién montado, directamente en el coche, en cuanto es muy probable que tenga que efectuar algunas modifica.
El grave es demasiado largo...no controlado recortar un par de centímetros los tubos reflex
El grave es demasiado corto, "seco" > alargar un par de centímetros los tubos reflex

**BOX CONSIGLIATI • RECOMMENDED BOX
BOX CONSEILLES • BOX-EMPFEHLUNG • BOX CONSEJOS**

**Sistema Reflex - Reflex system
Système Reflex - Bass-Reflex - Sistema Reflex**

Volume box / Box volume 48 dmc
Tubo / Tube Ø 90 mm
Lunghezza tubo / Tube lenght 240 mm
Materiale cabinet / Box material MDF 20 mm
Materiale fonoassorbente / Sound absorbent material lana di vetro / glass wool



**Sistema a Compressione - Compression System
Système Clos - Geschlossen - Sistema a Compresión**

Volume box / Box volume 30 dmc
Materiale cabinet / Box material MDF 20 mm
Materiale fonoassorbente / Sound absorbent material lana di vetro / glass wool

